

محاضرة

الاستاذ الدكتور/طلعت مصطفى الشيخ

أستاذ إنتاج الدواجن

ومؤسس قسم الدواجن

وكيل الكلية للدراسات العليا والبحوث الاسبق

الفرقة الثانية

كلية الطب البيطري

ساسيات انتاج الدواجن ٢٠٢٠

الباب الثالث: تصنيف الدجاج

كلية الزراعة – جامعة سوهاج

بِسْمِ اللَّهِ الرَّحْمَنِ الرَّحِيمِ

"وَمَنْ كُلُّ شَيْءٍ خَلَقْنَا زَوْجَيْنِ لَكُمْ

تَذَكَّرُونَ"

الذاريات " ٤٩ "

الفصل الثالث : التصنيف

- يقصد بالتصنيف للدجاج المستأنس وضعه في مجاميع متشابهة الى حد كبير في صفاتها الشكلية أو الانتاجية أو الاثنين معاً. وتقسم طرق التصنيف الى قسمين هما:-
- **طرق تصنيف أساسية:** وهي تشتمل على التصنيف العلمى (التسلسل فى الممكة الحيوانية) والتصنيف الاقصادى (حسب الاهمية الاقتصادية) والتصنيف القياسى (حسب بعض المعايير الشكلية التى تحدد الانواع والاصناف).
- **طرق تصنيف ثانوية:** وهى تعتمد على بعض الصفات مثل لون الريش وشكل العرف فهناك مثلاً دجاج وحيد اللون ودجاج متعدد الالوان. وقد يصنف الدجاج على أساس لون الجلد أو لون قصبه الرجل أو وجود ريش من عدمه أو لون الارجل أو وجود خصلة أو لحية بالرأس من عدمه.

أولاً: طرق التصنيف الرئيسية

- التصنيف العلمى أو البيولوجى
- ويوضح هذا التصنيف موضع الدجاج والطيور الأخرى فى المملكة الحيوانية أى أنه يهدف الى معرفة النوع والجنس والعائلة والرتبة التى يتبعها كل نوع من الطيور الداجنة كما يلى:-

A classification hierarchy of domesticated poultry

Kingdom	<i>Animalia</i> (Animals)						
Subkingdom	<i>Metazo</i> (Multicellular animals)						
Phylum	<i>Chordata</i>						
Subphylum	<i>Vertebrata</i>						
Class	<i>Aves</i> (Birds)						
Order	Galliformes (chickens , turkey, quail)				Anseriformes (Ducks, geese ,swans)		
<i>Family</i>	Phasianida (pheasants)				Anatidae (ducks & geese)		
Genus	<i>Gullus</i>	Meleagris	Numida	Cotur nix	Anas	Cairina	Anser
Species	<i>Gullus</i> Domes Tic fowl)	gallopavo (Turkey)	<i>meleagr is</i> (guinea fowl)	<i>japoni ca</i> quail	<i>Platyrh ynchos</i> (domes ticduck)	Moschata Mucovyy ducks)	<i>anser</i> (goose (

التصنيف الاقتصادي *classification Economic*

• وفي هذا النوع من التصنيف يقسم الدجاج حسب الغرض الذي يُربى من أجله أو تبعاً للمنفعة الاقتصادية وبالتالي يقسم الدجاج الى قسمين رئيسيين وهما:-

• **القسم الاول: دجاج الانتاج**

• **١- دجاج البيض:**

• **٢- الدجاج ثنائي الغرض:**

• **القسم الثاني: دجاج الزينة أو دجاج الهواية**

• وهذا الدجاج يتميز بجمال اللون أو الشكل أو الاثنين معاً فمنها دجاج الاقزام مثل الـ Japanese bantam والدجاج الضخم والدجاج ذو الريش المجعد مثل الـ Blue frizzle

التصنيف القياسي أو المعياري Standard Classification

- ويعتمد هذا النوع من التصنيف على الصفات الشكلية للدجاج بصفة أساسية وفي هذا التصنيف يتحدد القسم والنوع والصنف حسب مواصفات تضعها جمعيات متخصصة في كتاب " معيار الكمال Standard of Perfection " والذي يضم أكثر من ٢٠٠ نوع قياسي من الدجاج أكثرهم أهمية اليوم دجاج اللجهورن الابيض والروك الابيض.
- ويعتبر النوع Breed هو وحدة هذا التصنيف وتكون مجموعة من الانواع مايسمى بالقسم Class ويوجد في داخل النوع الواحد أكثر من صنف varieties وتعرف هذه المصطلحات كمايلي:-

- **القسم (العرق): Class** يستخدم هذا المصطلح للإشارة إلى مجموعات الأنواع التي تم تطويرها وتكوينها في منطقة جغرافية واحدة وتتشابه في صفات مشتركة ومثال ذلك العرق أو القسم الأمريكي، والانجليزي والاسيوى و البحر المتوسط... وهكذا.
- **النوع Breed** وهو عبارة عن مجموعة من الدجاج تقرب لبعضها من حيث الأصل أو تربطها صلة قرابة وتمتلك شكلاً مميزاً ووزناً عاماً واحداً. واهم ما يعتمد عليه في تحديد النوع هو شكل الجسم اى اتجاه واطوال المحيطات الخارجية مثل الشكل المثلثى فى اللجهورن والشكل البيضاوى فى الرودايلاند.
- **الصنف variety** وهو قسم داخل النوع يتحدد بلون الريش أو شكل العرف وبالتالي فإن النوع يتضمن عدداً من الأصناف التي تتميز بالوان مختلفة مثل الابيض والاسود والاصفر والبرتقالى



I.AMERICAN CLASS القسم الأمريكى

- دجاج هذا القسم ثنائى الغرض ويتصف بلون الجلد الاصفر والسيقان غير مسرولة ولون شحمة الاذن حمراء ولون قشرة البيضة بنى ماعدا دجاج الامونا فهو يضع يضاً لونه ابيض ومن اشهر أنواع هذا القسم ما يلى:

• البك اى Buckeye

• الشانتكلير منه صنفان Chantecler (Partridge, White)

• الدلاوير Delaware

• الدومينك Dominique

• الهولاندى ومنه صنفان Holland (Barred, White)

• –الجافا ومنه صنفان Java (Black, Mottled)

Jersey Giant (Black, الجرسى الضخم ومنه صنفان White)

Lamona الامونا

New Hampshire النيوهامبشير

Plymouth Rock البليموث روك ومنه حوالى سبعة اصناف
(Barred, Blue, Buff, Columbian, Partridge, Silver
Penciled, White)

Rhode Island Red (Rose Comb, Single الرودايلاند الاحمر
Comb)

Rhode Island White الرودايلاند الابيض

Wyandotte (Black, Buff, الوايندوت ويوجد منه عدة اصناف
Columbian, Golden Laced, White Partridge, Silver
Laced, Silver Penciled)

٢ - القسم الآسيوي II. ASIATIC CLASS

- تمتاز أنواع هذا القسم بأن سيقانها مسرولة وشحمة الأذن حمراء ولون الجلد أصفر ماعدا اللانجشان فلون الجلد فيه أبيض ولون قشرة البيض بنية ومن أشهر أنواعه مايلي:-

«البراهما ويوجد منه ثلاثة اصناف Brahma (Buff, Dark, Light)

«اللانجشان ويوجد منه صنفان Langshan (Black, White)

«الكوشن ومنه ٨ اصناف Cochin

(Black, Brown, Buff, Partridge, Golden – Laced, Silver Laced, White)

ENGLISH CLASS

٣- القسم الانجليزى

- تمتاز انواع هذا القسم بأن سيقانها غير مسرولة وشحمة الاذن حمراء ولون الجلد ابيض ماعدا الكورنيش فلون جلده اصفر ولون قشرة البيض بنى فيما عدا دجاج الدوركنج والردكاب فلون القشرة لهما ابيض ومن اشهر انواع هذا القسم مايلى:-

• الاسترالورب Australorp

• الكورنيش ويوجد منه اربعة اصناف Cornish

• (Buff, Dark, White, White Laced Red)

• الدوركنج ومنه ثلاثة اصناف Dorking (Colored, Silver Gray, White)

• الاوربنجتون ويوجد منه ثلاثة اصناف Orpington (Black, Blue, Buff, White)

• الردكاب Redcap

• الساسيكس يوجد منه ثلاثة اصناف Sussex (Light, Red, Speckled)

IV. HAMBURG CLASS

٤- قسم الهامبورج

الهامبورج نوع قديم جداً وهى من دجاج المعارض لون الجلد فيها أصفر ووقشرة البيض بيضاء ولون الارجل يميل الى الزرقة وشحمة الاذن حمراء وحجمها كبير فتعطى أكثر من ثلثى الوجه.

الهامبورج يوجد من ٦ أصناف Hamburg (Black, Golden Penciled, Golden Spangled, Silver Penciled, Silver Spangled, White)

V. CONTINENTAL CLASS

٥- القسم الاوربى

ويحتوى هذا القسم على نوع واحد وهو:-

- الكامبين يوجد منه صنفان (Golden, Silver) Campine

٦- قسم البحر المتوسط VI. MEDITERRANEAN CLASS

- تتميز أنواع هذا القسم بزيادة إنتاج البيض وصغر جسمها ولا تميل للرقاد وسيقانها عارية من الريش ولون شحمة الأذن بيضاء لون الجلد ابيض فيما عدا اللجهورن والانتكونا فلون الجلد فيهما اصفر ولون قشرة البيضة ابيض ومن اشهر انواعه :-

«الانتكونا يوجد منه ثلاثة اصناف Ancona (Rose

Comb, Single Comb)

«الاندلسي الازرق Blue Andalusian

«البتركوب Buttercup

«الكatalana Catalana

الجهورن يوجد منه مجموعة من الاصناف Leghorn

Rose Combs (Dark Brown, Light Brown, •

White) and Single Combs (Black, Black

Tailed Red, Buff, Columbian, Dark Brown,

Light Brown, Red, Silver, White)

• المنوركا Minorca ويوجد منه عدة اصناف هي:-

• Single Combs (Black, Buff, White) and •

Rose Combs (Black, White)

• الاسباني يوجد منه صنف واحد Spanish (White

Faced Black)

VII. POLISH ٧- القسم البولندي

- يوجد فى هذا القسم نوع واحد سمي بأسمه وله عدة اصناف كما يلى:-
- البولندي Polish يوجد منه عدة اصناف هي:-
- Bearded (Buff Laced, Golden, Silver, White),
- Non-Bearded (Buff Laced, Golden, Silver, White), White Crested Black

VIII. FRENCH CLASS ٨- القسم الفرنسي

- وتمتاز سلالات هذا القسم بجودة اللحم العالية ومن اشهر انواعه ما يلي:-
- Crevecoeur يوجد منه صنف واحد هو الـ Black
- الفافورال Faverolle يوجد منه صنف واحد Salmon
- الهودان Houdan يوجد منه صنفان هما : Mottled, White
- لافلش La Fleche يوجد من صنف واحد هو Black

IX. GAME CLASS ٩- قسم المصارعة

• وتمتاز طيور هذا القسم بصلابة الريش وقصره والاجنحة الكبيرة القوية وتبدو الارجل مستقيمة عند النظر اليها والاصابع طويلة مستقيمة وريش الذيل قصير نوعاً والرقبة طويلة ويختفي الغيب وشحمة الاذن فى الديك وفى الدجاجة تكون صغيرة ومن اشهر أنواعه ما يلى:-

• Modern --

• Birchen, Black, Black Breasted Red, Red Pyle,

• Brown Red, Golden Duckwing, White, Silver Duckwing

• Old English --

• Black, Black Breasted Red, Blue Breasted Red,

• Blue Golden Duckwing, Blue Silver Duckwing, Brown Red,

• Golden Duckwing, Lemon Blue, Red Pyle, Self Blue,

• Silver Duckwing, Spangled, White

١٠ - القسم الشرقى X. ORIENTAL CLASS

• ويطلق هذا الاسم لهذا القسم حيث ان انواعه هذا القسم جاءت من جنوب شرق آسيا ومن اشهر أنواعه ما يلي:-

• الكوبالايا Cubalaya يوجد منه ثلاثة اصناف هي :-

• Black, Black Breasted Red, White

• الملايا Malay ويوجد منه Black Breasted Red

• الفينوكس Phoenix ويوجد منه الـ Silver

• السومطرة Sumatra ويوجد منه الـ Black

١١ - قسم المتنوعات MISCELLANEOUS CLASS

- وتتميز أنواع هذا القسم بغيرابة اشكال الريش والجسم ومن هم انواعه مايلي:-

«المجعد Frizzle»

«عارى الرقبة Naked Necks يوجد منه

ثلاثة اصناف هي :- Buff, Red, White

• السلطاني Sultan يوجد منه صنف واحد هو الـ

White

• ١٢ - قسم طيور الزينة (الاقزام XII. BANTAMS)

- وطيور هذا القسم سميت بالاقزام لأنها صورة مصغرة للأنواع الكبيرة ووزنها حوالى ربع أو خمس النوع القياسى المقابل لها وأسمائها تناظر الأنواع القياسية وهى هادئة الطبع وجميلة المنظر وتستخدم فى المعارض وتربى عند الهواة.

الدجاج المصرى Egyptian Fowl

• سلالة الفيومى



الدجاج الدندراوى





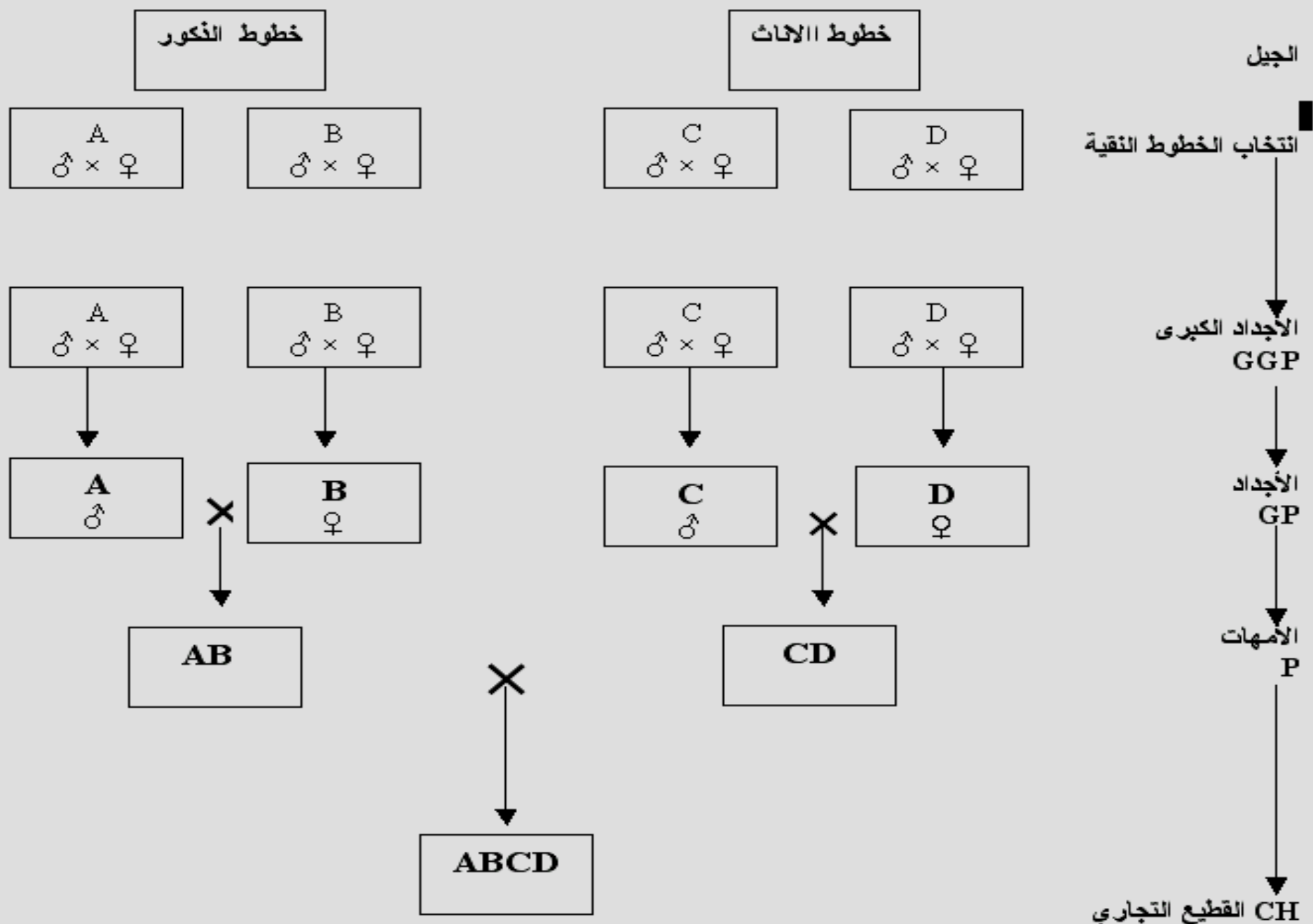
عدد الكتاكيت للام فى العام	متوسط وزن البيضة جم	عدد البيض (٥٢) أسبوع)	وزن الجسم عند نهاية الانتاج	السلالة
١٥٥	٤٨	٢١٥	١٦٠٠	الفيومى
١٤٥	٤٧	١٩٠	١٧٠٠	الدندراوى
١٤٠	٤٥	١٨٥	١٤٨٠	السيينا
١٤٠	٤٥	٢٠٥	١٣٥٠	البلدى الحر
١٤٣	٥٠	٢٠٠	١٦٠٠	دقى ٤
١٥٠	٥٦	٢٠٥	١٧٣٠	المنتزه الذهبى
١٥٠	٥٥	٢٠٨	١٦٥٠	المنتزه الفضى
١٤٥	٥٣	١٩٦	١٨٣٠	الجميزة

عدد الكتاكيت للام فى العام	متوسط وزن البيضة جم	عدد البيض (٥٢) أسبوع)	وزن الجسم عند نهاية الانتاج	السلالة
١٤٧	٥٥	١٩٥	١٨٥٠	المنذرة
١٤٥	٥٦	١٩٣	١٩٠٠	المعمورة
١٤٠	٥٨	١٨٥	١٩٠٠	السلام
١٣٥	٥٥	١٩٠	١٩٥٠	البندرة
١٥٩	٥٧	٢١٥	١٦٠٠	مطروح
١٤٥	٥٢	٢٠٠	١٨٣٠	البهيج
١٤٠	٥٣	١٩٠	١.٩٠٠	الاسكندرانى
١٤٠	٤٥	١٩٥	١٤٠٠	نورفا

السلاسل التجارية الحديثة لإنتاج البيض واللحم (الفراخ البيضاء)

• أدى كل من العلم والتكنولوجيا إلى توسع كبير في صناعة الدواجن في السنوات الأخيرة وستكون هناك حاجة لزيادة إنتاج الدواجن لمقابلة الزيادة في التعداد السكاني وبالتالي تكونت السلالات التجارية عالية الإنتاج سواء للبيض أو اللحم وهذه السلالات مرت بمراحل لتكوينها كما هو مبين بالشكل

شكل (1) يوضح نموذج للتضاعف الهرمي لأربعة سلالات لإنتاج الهجين التجاري



سلالات إنتاج اللحم

• تكونت سلالات إنتاج اللحم مروراً بالمراحل الآتية:-

– في البداية عن طريق الخلط بين البليموث روك المخطط والنيوهامبشير ولكن كان يعاب على هذا الخليط وجود الريش الأبرى الأسود على الذبيحة.

– خليط الكورنيش مع البليموث الأبيض وتم التفكير في هذا الخليط لعلاج مشكلة الريش الأبرى وجودة الذبيحة في الخليط السابق وهذا الخليط حقق نجاحاً كبيراً وبالتالي تم الاعتماد عليه لفترة طويلة.

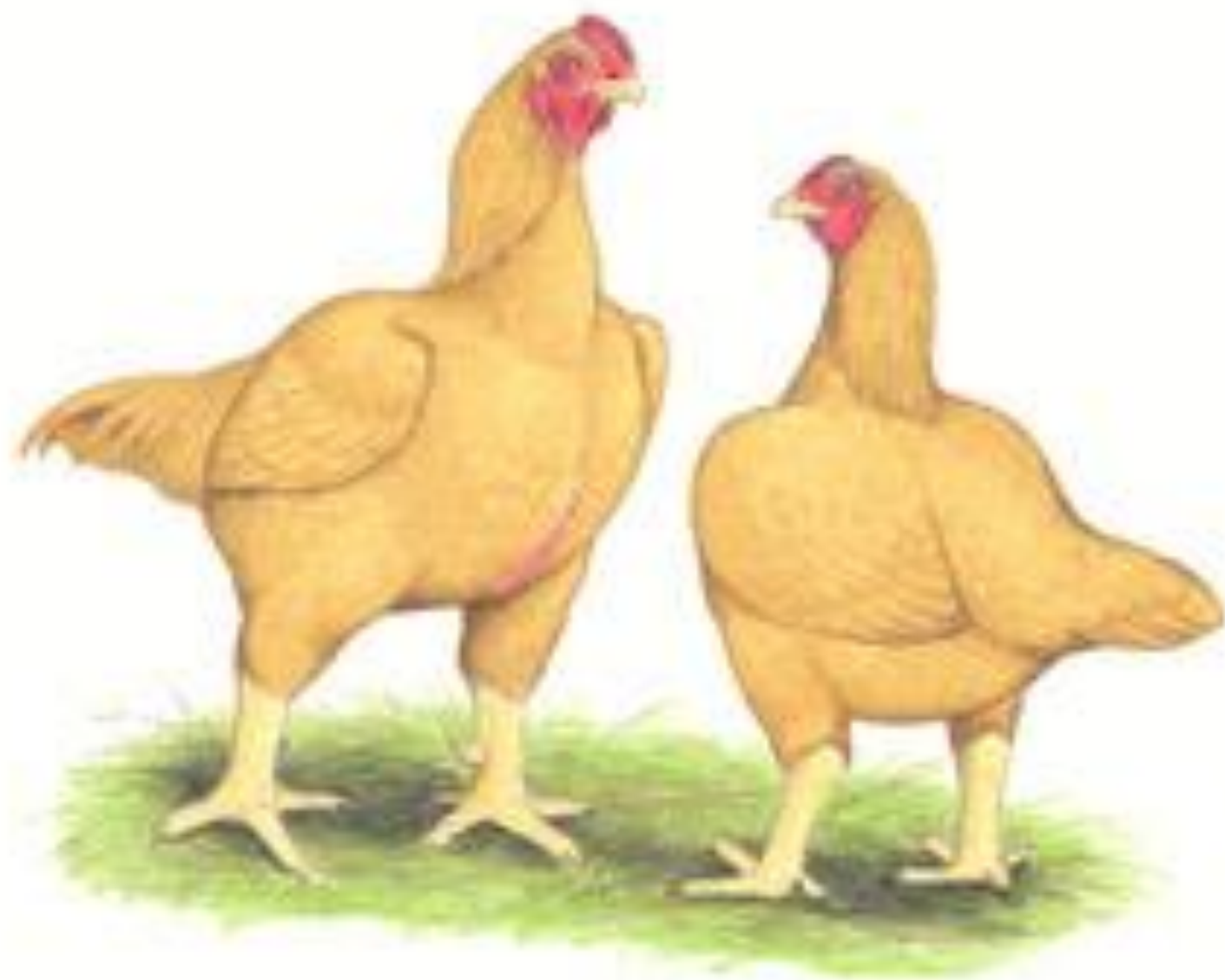
• تم التفكير فى عمل سلالات نقيه من الانواع القياسيه المشار اليها ثم عمل توليفه وراثيه بين السلالات لاختيار افضلها لانتاج جدود بدارى اللحم، وتشتمل سلالات الجدود على اربعة سلالات اثنين ممثلين لخط الاناث واثنين ممثلين لخط الذكور ويتزاوج ذكور واناث كل خط لينتج جيل الاباء والامهات مع بعضهما فينتج جيل بدارى اللحم.

- وأهم الصفات التي تراعى عند اختيار خط الذكور
هى: صفات النمو ومكونات الجسم بصفة أساسية
وصفا إنتاج البيض والفقس بصفة ثانوية، وأهم
الانواع القياسية التي تستخدم فى إنتاج خط الذكور
هى الكورنيش والنيوهامبشير.



• وأهم الصفات التي تراعى عند اختيار خط

الاناث هي: صفات إنتاج البيض والفقس بصفة أساسية والنمو ومكونات الذبيحة بصفة ثانوية،
واهم الانواع القياسية التي تستخدم فى إنتاج خط
الاناث هي البليموث روك الابيض والبليموث
روك الكولمبى.



- وتنتج الجدة الواحدة حوالى ٥٠ ام مجنسة فى الموسم الواحد بينما تنتج الام الواحدة حوالى ١٢٠ كتكوت بدارى لحم فى الموسم اى ان الجدة الواحدة تنتج فى المتوسط ٦٠٠٠ كتكوت بدارى لحم فى الموسم الواحد.

- ومن اهم السلالات التجارية العلمية فى إنتاج بدارى اللحم مايلى:

لهمان Lohmann

البش Plich

الفيديت Vidette

الهيكو Hypeco

أربوراىكر Arbor Acres

روص Ross

هيبرو Hybro

هبرد Hubbard

بابكوك Babcock

كوب Cobb

- وتتصف هذه السلالات بسرعة النمو الفائقة
- فتصل الى ١٨٠٠ جم عند عمر ٣٥ يوم
- وبكفاءة غذائية تصل الى ١.٧:١
- ونسبة النفوق من ٣-٥% وبالتالي تعتبر من المشروعات الربحية.
- جودة لحم عالية من حيث الطراوة والعصيرية

سلالات إنتاج البيض التجارية

- في العقدين الاخيرين من القرن التاسع عشر تطورت صناعة انتاج البيض تطوراً هائلاً ونتيجة لهذا التطور تولدة صناعة هامة هي صناعة بيض المائدة بدلاً من بيض السلالات القياسية المخصب مثل اللجهورن والمنوركا

• السلالة الشركة المنتجة

• هاي-لاين Hy-line شركة هاي لاين

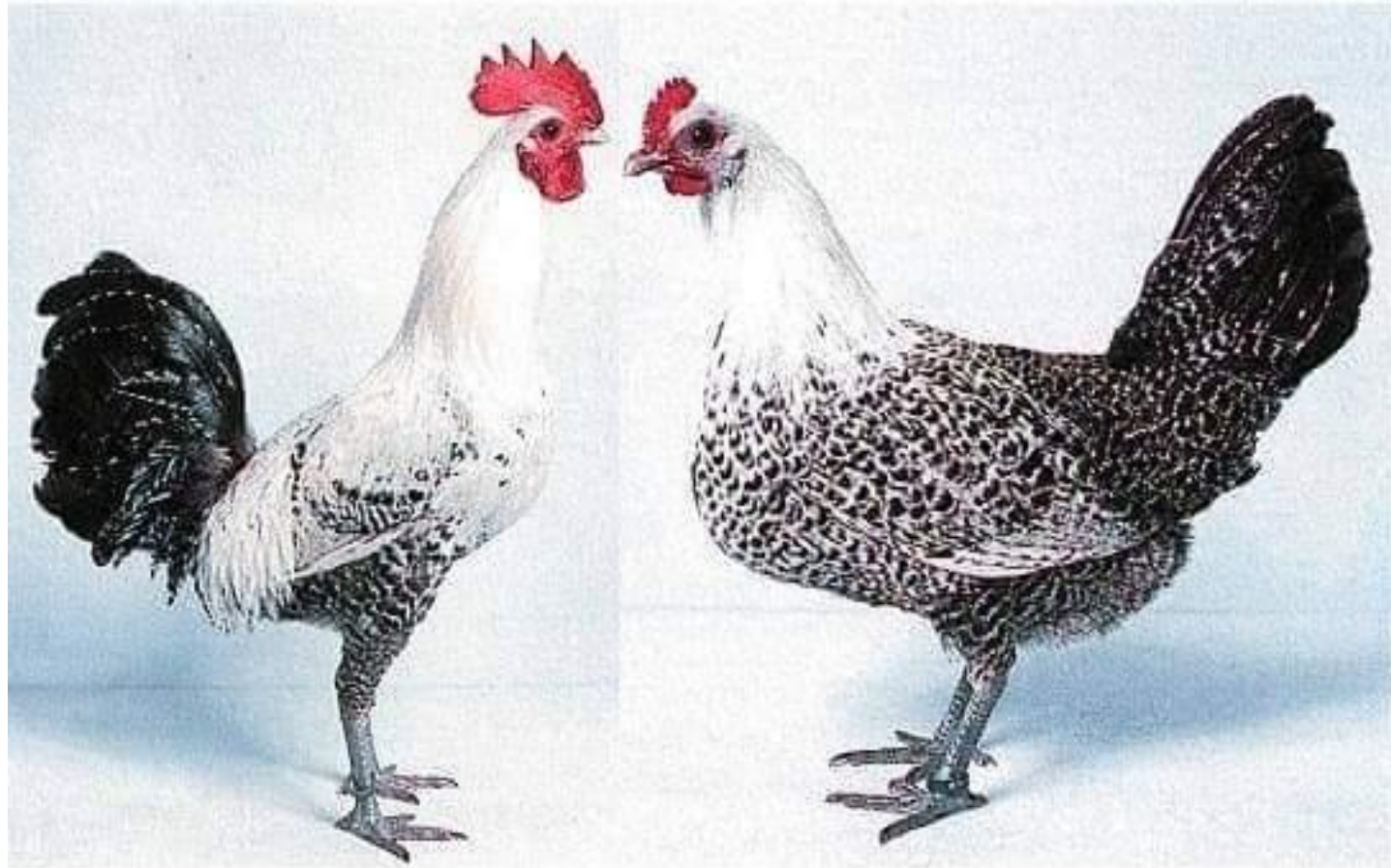
• ايزا البنية والبيضاء شركة ايزا

• شايفر Shaver شركة ايزا



السلالات المصرية

الدجاج الفيومى



الدندراوى



دجاج مطروح



المنتزة الفضى



المنتزة الذهبي



دجاج بوتش فستروم كوكوك (Potchefstroom Koekoek)



دجاج الاوربنجتون chicken Orpington Black



White Crest Black Polish Bantam



Standard Sultan



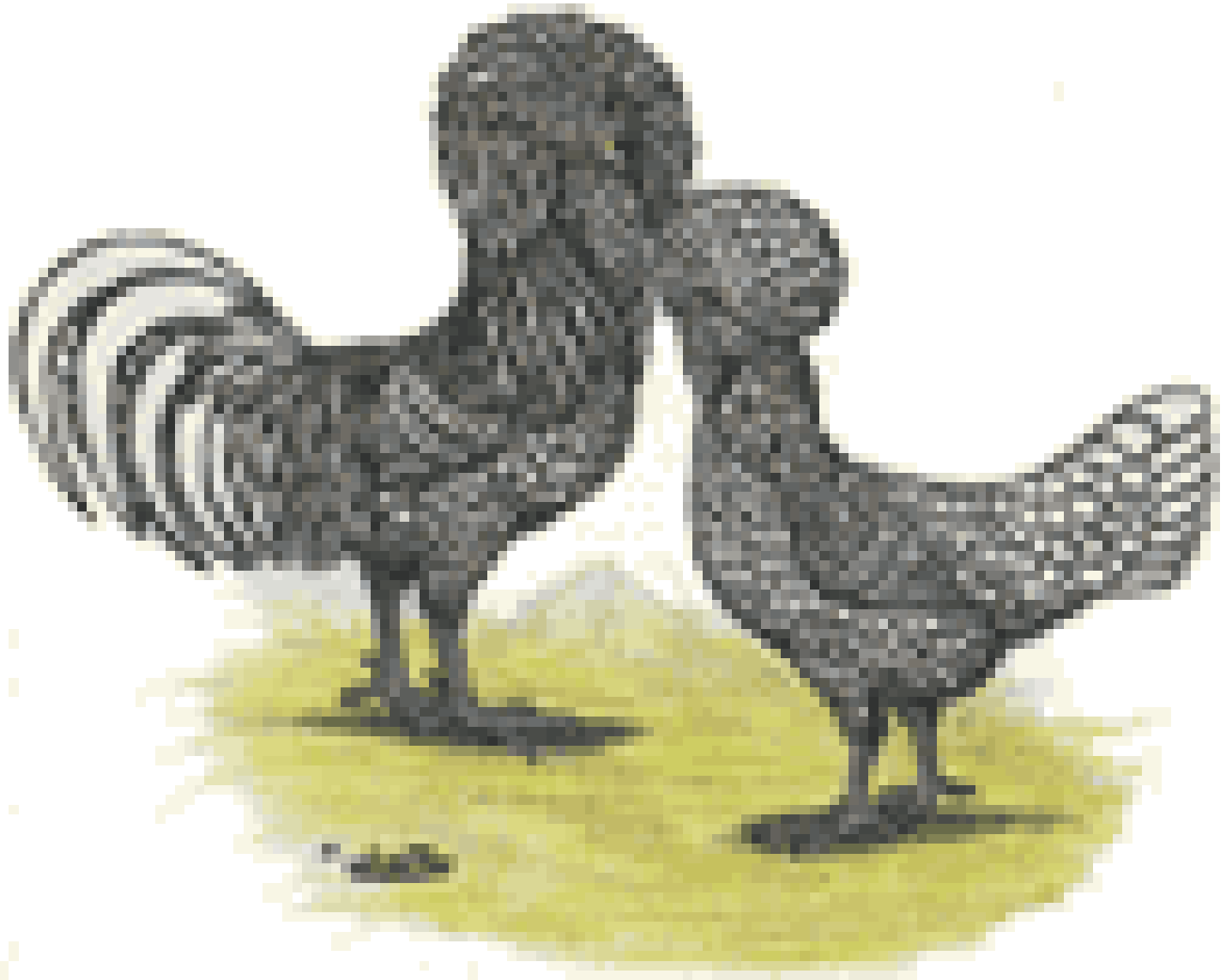
Sumutras



Silver Spangled Hamburg



Silver Polish



Rhode Island Red



Rhode Island Red



Red Frizzle Cochin Bantam



Pearl White Leghorn



New Hampshire Red



Mottled Cochin Bantam



Golden Penciled Hamburgs



Gold Laced Wyandottes



Cornish Cross Broiler



Buff Cochon



Buff Laced Polish

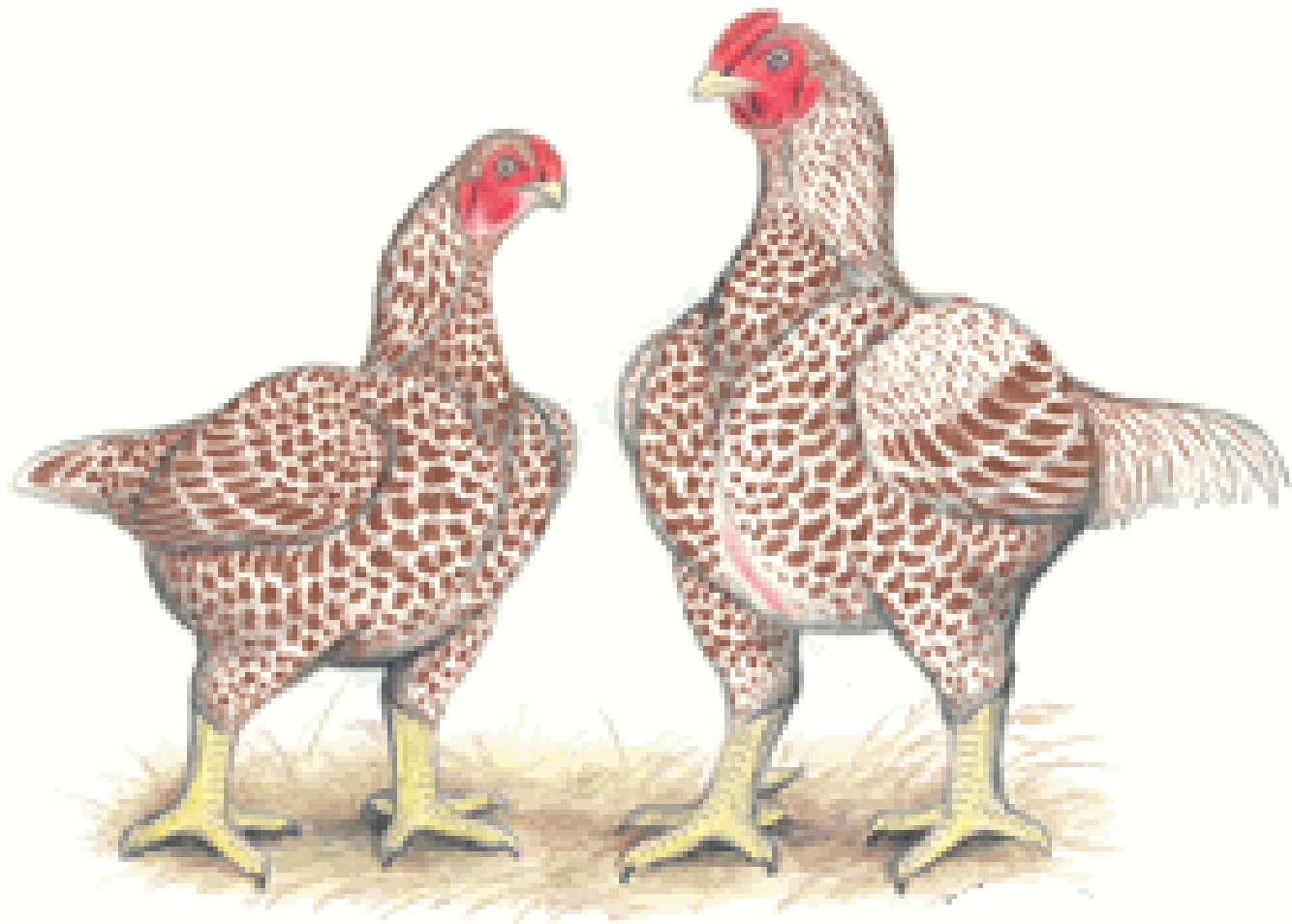


Buff Cochin



Black Cochon Bantam





White Laced Red Cornish